

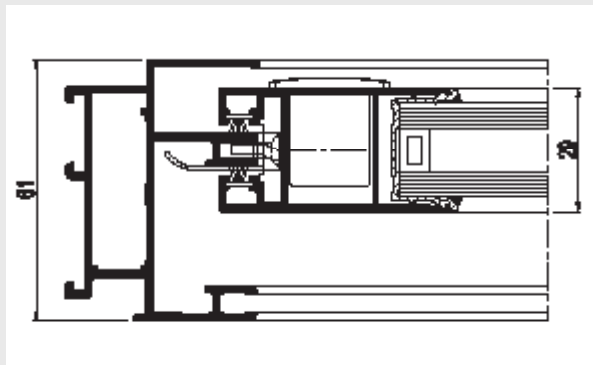
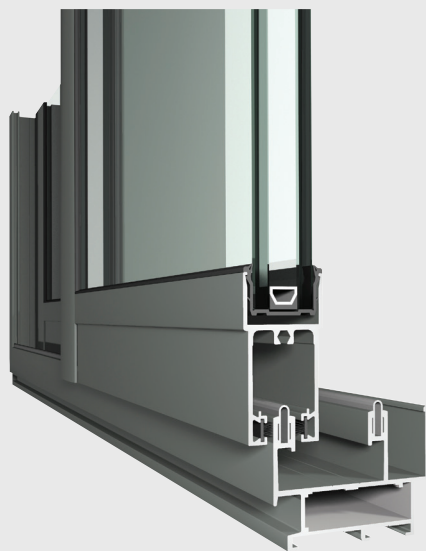


# CP 45Pa

Weniger ist mehr



REYNAERS  
aluminium



Das System CP 45Pa ist ein thermisch unisoliertes Schiebesystem, vorzugsweise für den Einsatz im Innenbereich. Es verbindet ein ästhetisches Design mit guten technischen Daten moderner Aluminium-Systeme. Das Schiebesystem CP 45Pa vereinigt aktuelle Technologie mit sehr guten Verarbeitungsmöglichkeiten durch den Metallbaufachbetrieb und bietet somit eine äußerst interessante und wettbewerbsfähige Lösung.

Reynaers Schiebeelemente bieten Lebens- und Nutzungsqualität und ermöglichen vielseitige architektonische Gestaltungsmöglichkeiten. Alle Lösungen garantieren größtmögliche Transparenz bei maximaler Öffnungsweite und Lichteinfall. Das System CP 45Pa ist mit anderen Reynaers Aluminium-Systemen kombinierbar.

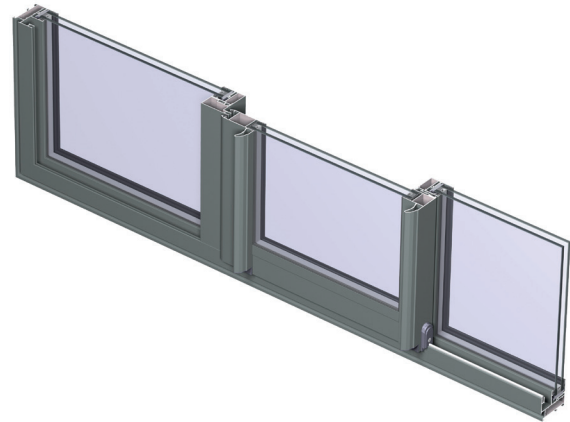
## TECHNISCHE EIGENSCHAFTEN

Ausführung		MONORAIL	2-RAIL	3-RAIL	4-RAIL
Ansichtsbreite/-höhe	Blendrahmen	45 mm / 54 mm	17 mm / 45 mm	17 mm / 45 mm	17 mm / 45 mm
	Hor. Flügelrahmen	56 mm	56 mm	56 mm	56 mm
	Ver. Flügelrahmen	54.5 mm / 67 mm	54.5 mm / 67 mm	54.5 mm / 67 mm	54.5 mm / 67 mm
	Sprosse	70 mm	70 mm	70 mm	70 mm
	Mittelquerschnitt	40 mm	40 mm	40 mm	40 mm
Bautiefe	Blendrahmen	48 mm / 56 mm	50 mm / 61 mm	86 mm / 97 mm	122 mm / 133 mm
	Flügelrahmen	29 mm	29 mm	29 mm	29 mm
Falzhöhe		18 mm / 20 mm	18 mm	18 mm	18 mm
Einbautiefe Glas / Paneel		6-22 mm	6-22 mm	6-22 mm	6-22 mm
Verglasung	Glasleistenlose Verglasung mit U-förmiger EPDM-Dichtung				

## CP 45Pa

Niedrige Schwelle

Mittelflügel



## LEISTUNGEN

KOMFORT											
	Luftdurchlässigkeit, max. getesteter Druck <sup>(1)</sup> EN 1026; EN 12207	1 (150 Pa)		2 (300 Pa)			3 (300 Pa)		4 (600 Pa)		
	Schlagregendichtheit <sup>(2)</sup> EN 1027; EN 12208	1A (0 Pa)	2A (50 Pa)	3A (100 Pa)	4A (150 Pa)	5A (200 Pa)	6A (250 Pa)	7A (300 Pa)	8A (450 Pa)	9A (600 Pa)	E <sub>xxx</sub> (> 600 Pa)
	Widerstandsfähigkeit gegen Windlast, max. getesteter Druck <sup>(3)</sup> EN 12211; EN 12210	1 (400 Pa)		2 (800 Pa)		3 (1200 Pa)		4 (1600 Pa)		5 (2000 Pa)	E <sub>xxx</sub> (> 2000 Pa)
	Widerstandsfähigkeit gegen Windlast Rahmendurchbiegung <sup>(3)</sup> EN 12211; EN 12210	A (≤ 1/150)				B (≤ 1/200)			C (≤ 1/300)		
	Schalldämmung <sup>(4)</sup> EN ISO 140-3; EN ISO 717-1	R <sub>w</sub> (C; C <sub>tr</sub> ) = 29 (-1; -3) dB / 30 (-1; -3) dB, abhängig vom Glastype									

- (1) Das Resultat der Luftdurchlässigkeitsprüfung gibt an, welches Luftvolumen bei einem bestimmten Luftdruck durch ein geschlossenes Element dringt.
- (2) Beim Schlagregendichtheitstest wird das Element bei zunehmendem Luftdruck konstant mit Wasser besprüht. Dabei wird geprüft, ab wann Wasser durch das Element dringt.
- (3) Die Widerstandsfähigkeit gegen die Windlast gibt Auskunft über die Stabilität des Elements und dessen Profile. Dies wird anhand von steigendem Luftdruck geprüft, welcher die Windlast simuliert. Man klassifiziert hier in 5 verschiedene Levels (1-5) sowie drei Klassen der Rahmendurchbiegung (A, B und C). Je höher die Zahl resp. der Buchstabe, desto widerstandsfähiger das Element.
- (4) Der Schalldämm-Index (R<sub>w</sub>) beziffert die Schalldämmleistung eines Elements. Diese erfolgt immer in Kombination mit einem bestimmten Glas.

