

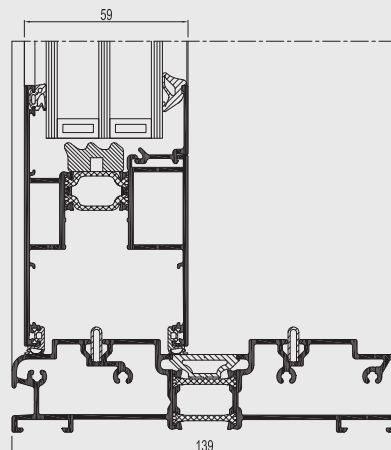
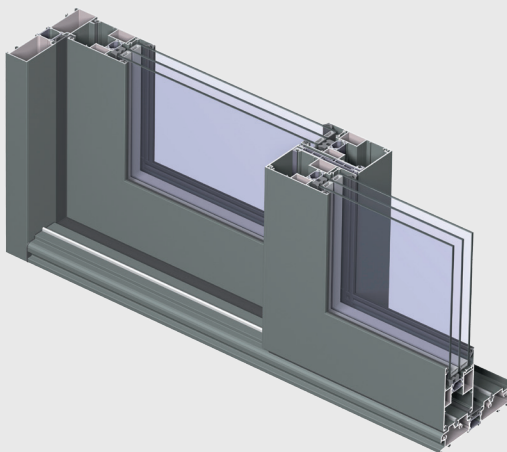


CP 130

Ästhetische Funktionalität

R

REYNAERS
aluminium



Das Schiebe- und Hebeschiebe-System CP 130 ist eine äusserst leistungsstarke Lösung mit erhöhtem Einbruchschutz und bietet auch sonst eine Vielzahl an Möglichkeiten. Es besteht nicht nur durch seine Funktionalität, sondern auch durch seine Wirtschaftlichkeit und Ästhetik mit dem schmalen Mittelquerschnitt. Ein weiterer Vorteil besteht in der Option, das System in Kombination mit dem neuen Belüftungssystem Ventalis einzusetzen.

Die optimierte Schwellenlösung, die verbesserte Wärmedämmung und die Möglichkeit, ein dickeres Glas mit einem Gewicht bis zu 300 kg einzusetzen, unterstreichen die herausragenden Leistungsmerkmale von CP 130.





DIE VERSCHMELZUNG VOM INNENRAUM MIT DER UMGEBUNG

Mit einer Schiebetür eröffnen sich Ihnen eine Vielzahl an Möglichkeiten. Durch eine Schiebetür mit nahezu schwellenlosem Übergang wird der Garten sozusagen in den Wohnraum integriert. Ein komplett neues Raumgefühl entsteht und der Einfall von natürlichem Tageslicht wird maximiert.

CP 130 SCHIEBETÜR UND CP 130-LS HEBESCHIEBETÜR

Bei allen Ausführungen der CP 130-Schiebetür werden ausschliesslich langlebige Laufwagen und Edelstahl-Laufschienen verwendet, um Ihnen jederzeit einen optimalen Komfort garantieren zu können. Bei Hebeschiebetüren wird der bewegliche Flügel angehoben, bevor er seitlich geöffnet wird. In geschlossenem Zustand ist der bewegliche Flügel gesenkt und somit fest verankert, was sich positiv auf die Wärmedämmung und den Einbruchschutz auswirkt. Beide System-Ausführungen sind komplett luft-, wind- und schlagregendicht.

MONORAIL, 2-RAIL ODER 3-RAIL

Ein **Monorail** kombiniert einen beweglichen Flügel mit einem fest verglasten Element. Durch die Befestigung direkt in das äussere Rahmenprofil wird das Element praktisch unsichtbar in Boden und Decke eingelassen. Ebenfalls besteht bei CP 130 die Möglichkeit, die Festverglasung an der Aussenseite der Hebeschiebetür zu platzieren. Dies führt zu einer enorm vereinfachten Verglasung, da die grossen Gläser von aussen her eingesetzt werden können, und nicht mehr durch das Gebäudeinnere transportiert werden müssen.

MONORAIL	SCHIEBESYSTEM	HEBESCHIEBESYSTEM
	CP 130	CP 130-LS
	X	X
	X	

Eine **2-bahnige (Hebe-)Schiebetür** umfasst 2 oder 4 bewegliche Flügel mit identischer Optik. Beide Flügel können als Schiebeelement ausgeführt werden, was den Benutzern alle möglichen Freiheiten lässt.

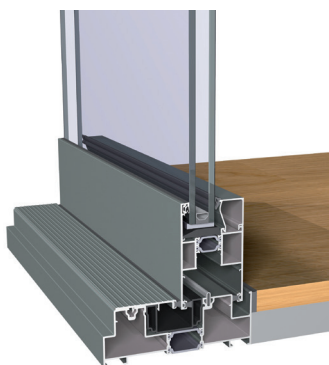
2-RAIL	SCHIEBESYSTEM	HEBESCHIEBESYSTEM
	CP 130	CP 130-LS
	X	X

Eine **3-bahnige (Hebe-)Schiebetür** verfügt über eine zusätzliche Schiene im Aussenrahmen, sodass ein dritter Flügel eingesetzt werden kann. Dadurch kann die Glasfront bis zu zwei Drittel geöffnet werden.

3-RAIL	SCHIEBESYSTEM	HEBESCHIEBESYSTEM
	CP 130	CP 130-LS
	X	X

TECHNISCHE EIGENSCHAFTEN

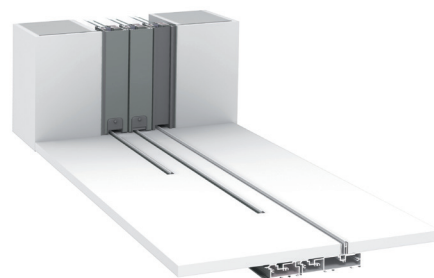
		SCHIEBESYSTEME	HEBESCHIEBESYSTEME
Ausführung		CP 130 MONORAIL, 2-RAIL UND 3-RAIL	CP 130-LS MONORAIL, 2-RAIL UND 3-RAIL
Ansichtsbreite/-höhe	Blendrahmen / Schwelle	50 mm / 28 mm	20 mm / 28 mm / 35 mm / 40mm
	Flügelrahmen	94 mm	94 mm
	Sprosse	von 76 mm bis 154 mm	von 76 mm bis 154 mm
	Mittelquerschnitt	69 mm / 98 mm	69 mm / 98 mm
	Mittelquerschnitt 4 Türen	194 mm	194 mm
Bautiefe	Blendrahmen	Monorail : 130 mm 2-Rail : 110 mm / 130 mm / 139 mm 3-Rail : 181 mm / 210 mm	Monorail : 139 mm 2-Rail : 139 mm 3-Rail : 210 mm
	Flügelrahmen	59 mm	59 mm
Max. Elementhöhe		2700 mm	2700 mm
Max. Flügelgewicht		300 kg	300 kg
Falzhöhe		25 mm	25 mm
Einbautiefe Glas / Paneel		bis zu 43 mm	bis zu 43 mm
Verglasung		Trockenverglasung mit EPDM oder mit Silikonfuge	Trockenverglasung mit EPDM oder mit Silikonfuge
Wärmedämmung		23 mm, 18,6 mm und 32 mm Glasfaser- verstärkte Polyamidstege	23 mm und 32 mm Glasfaser-verstärkte Polyamidstege
HI-Variante		Zusätzliche Isolationsdichtung	Zusätzliche Isolationsdichtung



Schwellenloser Einbau



CP 130 Monorail Aussenverglasung



Ausführung mit Wandversenkung (Pocket Solution)

LEISTUNGEN

ENERGIE												
	Wärmedämmung ⁽¹⁾ EN ISO 10077-2	Uf-Wert bis zu 2.35 W/m ² (*), abhängig von Rahmen-/Flügel-Kombination und Fülldicke										
KOMFORT												
	Schalldämmung ⁽²⁾ EN ISO 140-3; EN ISO 717-1	CP 130: R _w (C; C _{tr}) = 37 (-0;-2) dB / abhängig vom Glastype					CP 130-LS: R _w (C; C _{tr}) = 39 (-1;-3) dB / abhängig vom Glastype					
	Luftdurchlässigkeit, max. getesteter Druck ⁽³⁾ EN 12207	1 (150 Pa)		2 (300 Pa)		3 (600 Pa)		4 (600 Pa)				
	Schlagregendichtheit ⁽⁴⁾ EN 12208	1A (0 Pa)	2A (50 Pa)	3A (100 Pa)	4A (150 Pa)	5A (200 Pa)	6A (250 Pa)	7A (300 Pa)	8A (450 Pa)	9A (600 Pa)	E900 (900 Pa)	
	Widerstandsfähigkeit gegen Windlast, max. getesteter Druck ⁽⁵⁾ EN 12211; EN 12210	1 (400 Pa)		2 (800 Pa)		3 (1200 Pa)		4 (1600 Pa)		5 (2000 Pa)		E _{xxx} (> 2000 Pa)
	Widerstandsfähigkeit gegen Windlast Rahmendurchbiegung EN 12211; EN 12210	A (≤ 1/150)			B (≤ 1/200)			C (≤ 1/300)				
SICHERHEIT												
	Einbruchhemmung ⁽⁶⁾ ENV 1627 - ENV 1630	RC 1			RC 2			RC 3				

(1) Der Uf-Wert bemisst den Wärmedurchgang. Je tiefer der Uf-Wert, desto besser die Wärmedämmung eines Rahmens.

(2) Der Schalldämm-Index (R_w) beziffert die Schalldämmleistung eines Elements. Diese erfolgt immer in Kombination mit einem bestimmten Glas.

(3) Das Resultat der Luftdurchlässigkeitsprüfung gibt an, welches Luftvolumen bei einem bestimmten Luftdruck durch ein geschlossenes Element dringt.

(4) Beim Schlagregendichtheitstest wird das Element bei zunehmendem Luftdruck konstant mit Wasser besprüht. Dabei wird geprüft, ab wann Wasser durch das Element dringt.

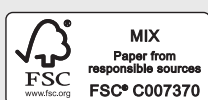
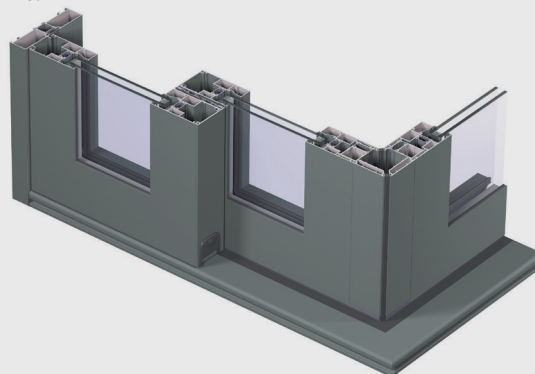
(5) Die Widerstandsfähigkeit gegen die Windlast gibt Auskunft über die Stabilität des Elements und dessen Profile. Dies wird anhand von steigendem Luftdruck geprüft, welcher die Windlast simuliert. Man klassifiziert hier in 5 verschiedene Levels (1-5) sowie drei Klassen der Rahmendurchbiegung (A, B und C). Je höher die Zahl resp. der Buchstabe, desto widerstandsfähiger das Element.

(6) Die Einbruchhemmung wird mittels statischer und dynamischer Belastungen geprüft. Zudem wird ein Einbruchversuch mit Hilfe von bestimmten Werkzeugen simuliert.

(*) Wert von HI-Variante

CP 130-LS MIT KOMPLETT ÖFFENBARER ECKE

Eine speziell für das Hebeschiebesystem CP 130-LS entwickelte neue Ecklösung, welche komplett geöffnet werden kann, gewährt einen ungehinderten Ausblick in die Natur, ohne störende sichtbare Eckprofile.



REYNAERS Aluminium AG • Langfeldstrasse 88 • CH-8500 Frauenfeld
Tel. +41 (0) 52 725 05 30 • Fax +41 (0) 52 725 05 35
www.reynaers.ch • info@reynaers.ch

10/2018

R
REYNAERS
aluminium

TOGETHER FOR BETTER

