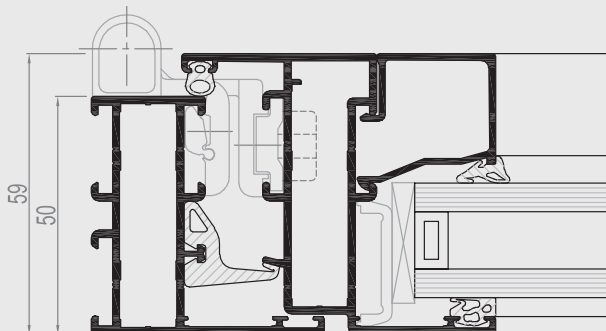
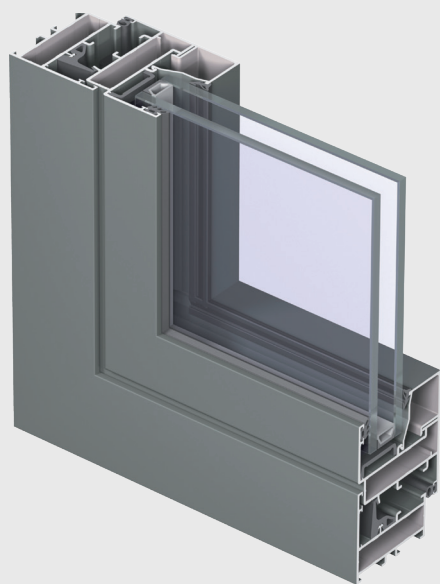




CS 59Pa

Ideal für den Gebäudeinnenbereich

R
REYNAERS
aluminium







Das Fenster- und Tür-System CS 59Pa ist ein Modul des als „Baukasten“ aufgebauten intelligenten Concept System (CS) von Reynaers. Aufgebaut als thermisch unisoliertes System, findet es seinen Einsatz vorzugsweise im Innenbereich. Es vereint moderne Technologien und gute Verarbeitungsmöglichkeiten und präsentiert sich somit als eine äusserst wettbewerbsfähige Lösung.

Mit dem System CS 59Pa können nach innen wie auch nach aussen öffnende Fenster und Türen hergestellt werden. Durch die Kompatibilität mit allen anderen Reynaers Systemen können spezifische Kundenanforderungen ausgeführt werden.

TECHNISCHE EIGENSCHAFTEN

Design		FUNKTIONAL
Min. Ansichtsbreite innen öffnendes Fenster	Blendrahmen	49 mm
	Flügelrahmen	31 mm
Min. Ansichtsbreite aussen öffnendes Fenster	Blendrahmen	19,5 mm
	Flügelrahmen	89 mm
Min. Ansichtsbreite innen öffnende Tür	Blendrahmen	60 mm
	Flügelrahmen	64 mm
Min. Ansichtsbreite innen öffnende Tür (flächenbündig)	Blendrahmen	61,5 mm
	Flügelrahmen	72,5 mm
Min. Ansichtsbreite aussen öffnende Tür (flächenbündig)	Blendrahmen	36,5 mm
	Flügelrahmen	97,5 mm
Min. Ansichtsbreite Sprosse		74 mm
Bautiefe	Blendrahmen	50 mm
	Flügelrahmen	59 mm
Falzhöhe		25 mm
Einbautiefe Glas / Paneel		bis zu 35 mm
Verglasung		Trockenverglasung mit EPDM oder mit Silikonfuge

LEISTUNGEN

KOMFORT												
	Schalldämmung ⁽¹⁾ EN ISO 140-3; EN ISO 717-1	Rw (C; Ctr) = 36 (-1; -3) dB / 44 (-2; -4) dB, abhängig vom Glastype										
	Luftdurchlässigkeit, max. getesteter Druck ⁽²⁾ EN 1026; EN 12207	1 (150 Pa)		2 (300 Pa)			3 (600 Pa)			4 (600 Pa)		
	Schlagregendichtheit ⁽³⁾ EN 1027; EN 12208	1A (0 Pa)	2A (50 Pa)	3A (100 Pa)	4A (150 Pa)	5A (200 Pa)	6A (250 Pa)	7A (300 Pa)	8A (450 Pa)	9A (600 Pa)	E (750 Pa)	
	Widerstandsfähigkeit gegen Windlast, max. getesteter Druck ⁽⁴⁾ EN 12211; EN 12210	1 (400 Pa)		2 (800 Pa)		3 (1200 Pa)		4 (1600 Pa)		5 (2000 Pa)		Exxx (>2000 Pa)
	Widerstandsfähigkeit gegen Windlast Rahmendurchbiegung ⁽⁴⁾ EN 12211; EN 12210	A (≤1/150)			B (≤1/200)			C (≤1/300)				

- (1) Der Schalldämm-Index (Rw) beziffert die Schalldämmleistung eines Elements. Diese erfolgt immer in Kombination mit einem bestimmten Glas.
- (2) Das Resultat der Luftdurchlässigkeitsprüfung gibt an, welches Luftvolumen bei einem bestimmten Luftdruck durch ein geschlossenes Element dringt.
- (3) Beim Schlagregendichtheitstest wird das Element bei zunehmendem Luftdruck konstant mit Wasser besprüht. Dabei wird geprüft, ab wann Wasser durch das Element dringt.
- (4) Die Widerstandsfähigkeit gegen die Windlast gibt Auskunft über die Stabilität des Elements und dessen Profile. Dies wird anhand von steigendem Luftdruck geprüft, welcher die Windlast simuliert. Man klassifiziert hier in 5 verschiedene Levels (1-5) sowie drei Klassen der Rahmendurchbiegung (A, B und C). Je höher die Zahl resp. der Buchstabe, desto widerstandsfähiger das Element.

